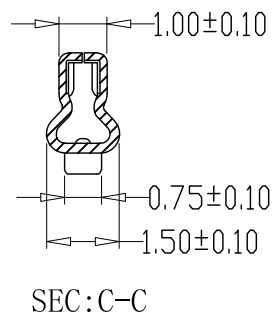
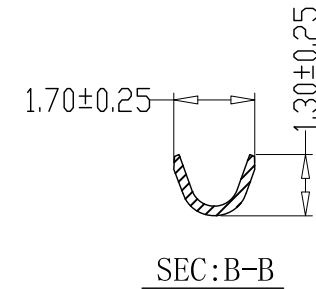
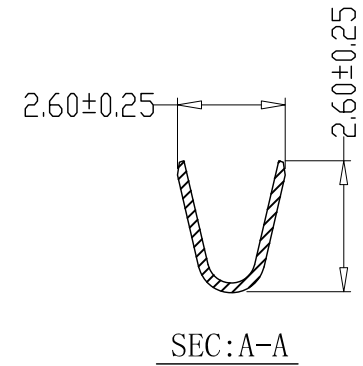
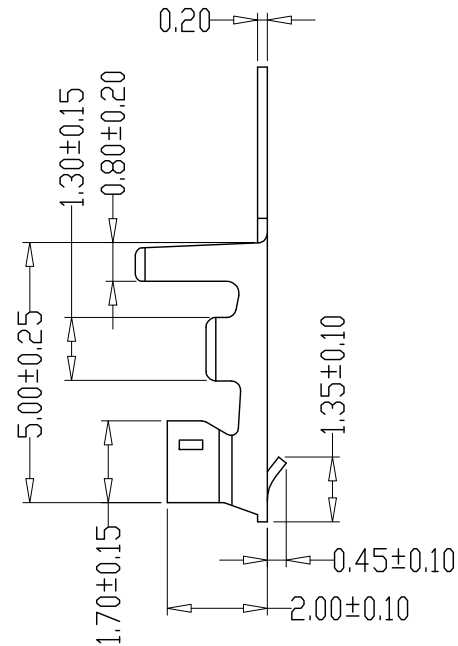
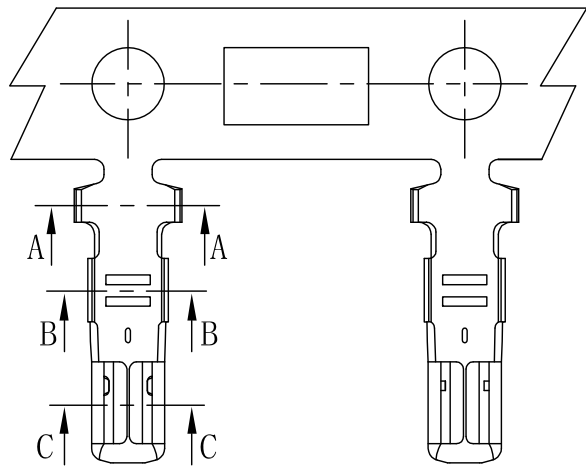


版本 REV.	日期 DATE	ECN NO.	变更内容 DESCRIPTION	制图 DRAWN

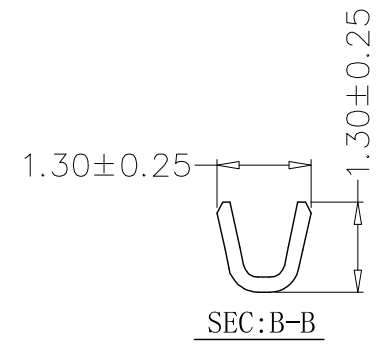
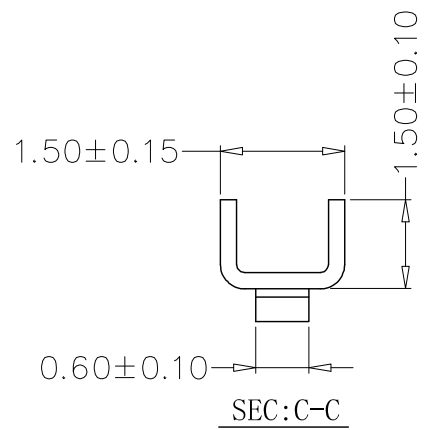
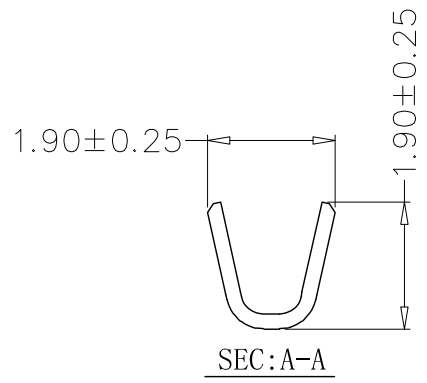
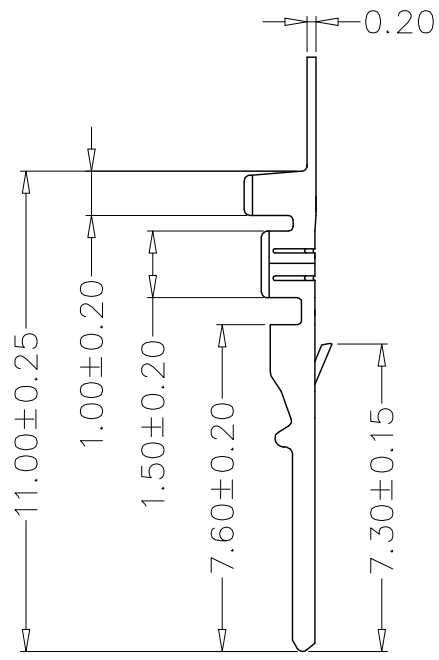
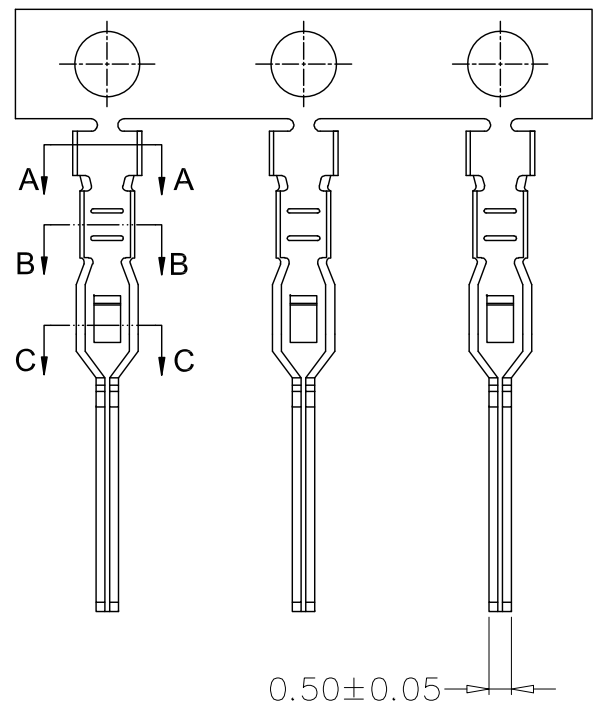


SPECIFICATIONS

- 1、Current Rating: 2A AC, DC
- 2、Voltage Rating: 250V AC, DC
- 3、Temperatuer Range: -25°C~+85°C
- 4、Contact Resistance: 20mΩ Max
- 5、Insulation Resistance: 1000MΩ Min
- 6、Withstanding Voltang: 800V AC/minute
- 7、Material:Phosphoric bronze Tin-plated
- 8、Applicable Wire Sizes:AWG#24~30#

GENERAL TOLERANCE		制图 Mapping	张迎春 2022、09、05	料号 PART NO.	A20001-T	版本 REV.	A
X.±0.25	X.*±2'	审核 Audit	钱岳生 2022、09、06	品名 TITLE	PH端子	页次 SHEET	1/1
.X±0.20	.X'±1'	核准 Approved	张名 2022、09、06	客户料号 CUTM. NO.			
.XX±0.15	.XX'±0.5'	单位 Units	MM	比例 SCALE	1:1		
.XXX±0.10	.XXX'±0.5'			乐清市宏一电子有限公司 Yueqing HongYi Electronics Co., Ltd			

版本 REV.	日期 DATE	ECN NO.	变更内容 DESCRIPTION	制图 DRAWN

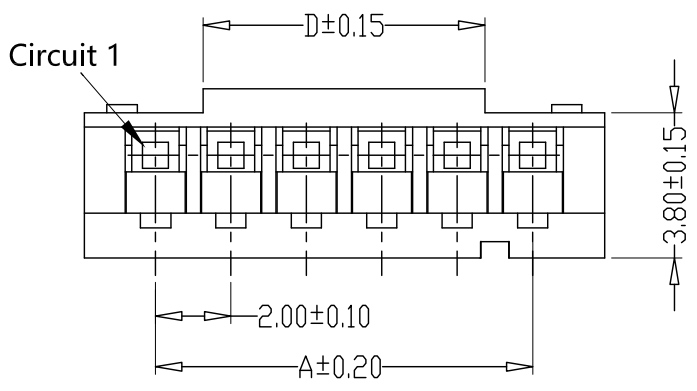
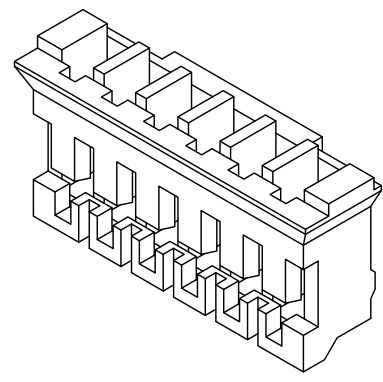


SPECIFICATIONS

- 1、Current Rating: 2A AC, DC
- 2、Voltage Rating: 250V AC, DC
- 3、Temperatuer Range: -25℃~+85℃
- 4、Contact Resistance: 20mΩ Max
- 5、Insulation Resistance: 1000MΩ Min
- 6、Withstanding Voltang: 800V AC/minute
- 7、Material: Phosphoric bronze Tin-plated
- 8、Applicable Wire Sizes: AWG#24~30#

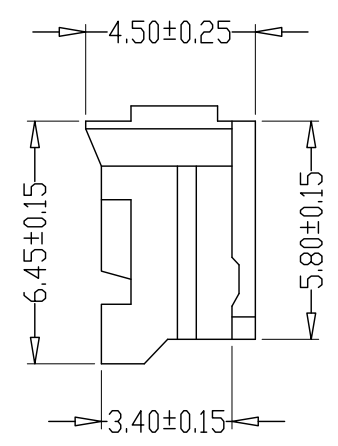
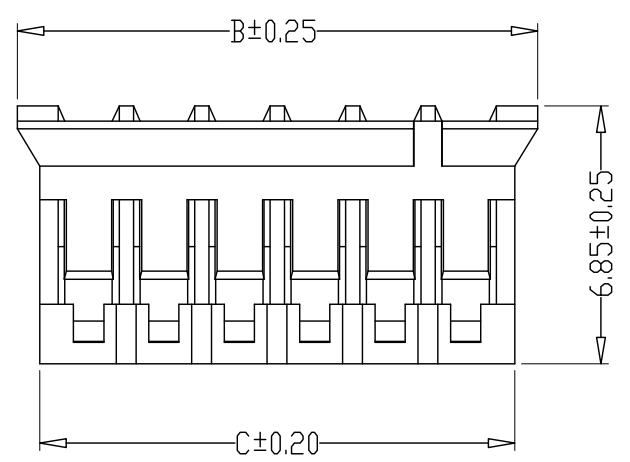
GENERAL TOLERANCE		制图 Mapping	张迎春 2022、09、05	料号 PART NO.	A20001-RT	版本 REV.	A
X.±0.25	X.*±2'	审核 Audit	钱岳生 2022、09、06	品名 TITLE	PH端子(公端)	页次 SHEET	1/1
.X±0.20	.X*±1'	核准 Approved	张名 2022、09、06	客户料号 CUTM. NO.			
.XX±0.15	.XX*±0.5'	单位 Units	MM	比例 SCALE	1:1		
.XXX±0.10	.XXX*±0.5'			YueQing HongYi Electronics Co., Ltd			

版本 REV.	日期 DATE	ECN NO.	变更内容 DESCRIPTION	制图 DRAWN



SPECIFICATIONS

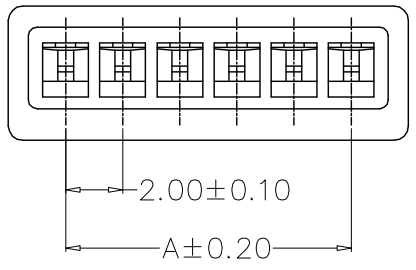
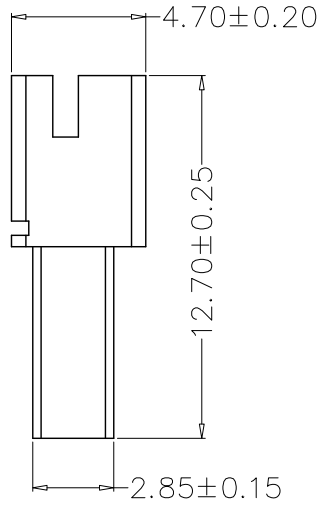
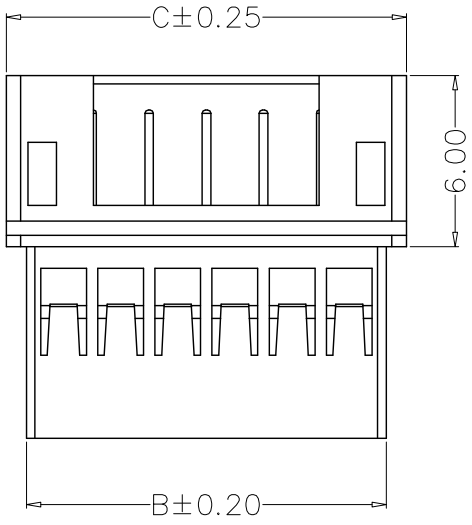
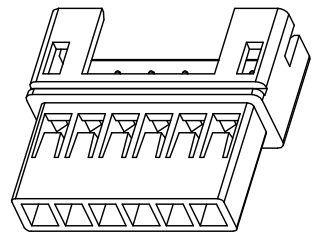
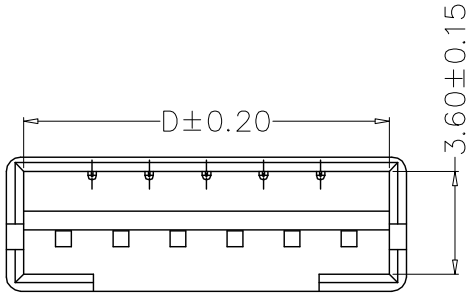
- 1、Current Rating: 2A AC, DC
- 2、Voltage Rating: 250V AC, DC
- 3、Temperatuer Range: -25°C~+85°C
- 4、Contact Resistance: 20mΩ Max
- 5、Insulation Resistance: 1000MΩ Min
- 6、Withstanding Voltang: 800V AC/minute
- 7、Material:Housing:PA66, UL94V-0



PIN	尺寸 (mm)			
	A	B	C	D
-02Y	2.00	5.80	4.60	0.70
-03Y	4.00	7.80	6.60	1.20
-04Y	6.00	9.80	8.60	3.35
-05Y	8.00	11.80	10.60	5.35
-06Y	10.00	13.80	12.60	7.30
-07Y	12.00	15.80	14.60	9.30
-08Y	14.00	17.80	16.60	11.35
-09Y	16.00	19.80	18.60	13.35
-10Y	18.00	21.80	20.60	15.35
-11Y	20.00	23.80	22.60	17.35
-12Y	22.00	25.80	24.60	19.35
-13Y	24.00	27.80	26.60	21.35
-14Y	26.00	29.80	28.60	23.35
-15Y	28.00	31.80	30.60	25.35
-16Y	30.00	33.80	32.60	27.35

GENERAL TOLERANCE		制图 Mapping	张迎春 2022、09、05	料号 PART NO.	A20001-nY	版本 REV.	A
X±0.25	X*±2'	审核 Audit	钱岳生 2022、09、06	品名 TITLE	PH孔座	页次 SHEET	1/1
.X±0.20	.X*±1'	核准 Approved	张名 2022、09、06	客户料号 CUTM. NO.			
.XX±0.15	.XX*±0.5'	单位 Units	MM	比例 SCALE	1:1		
.XXX±0.10	.XXX*±0.5'			 乐清市宏一电子有限公司 YueQing HongYi Electronics Co., Ltd			


版本 REV.	日期 DATE	ECN NO.	变更内容 DESCRIPTION	制图 DRAWN



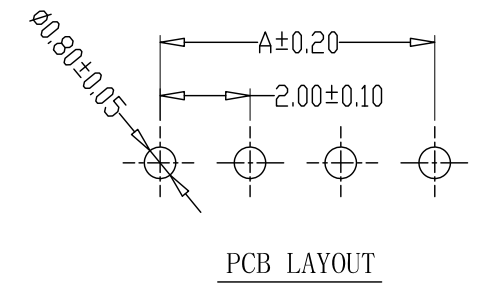
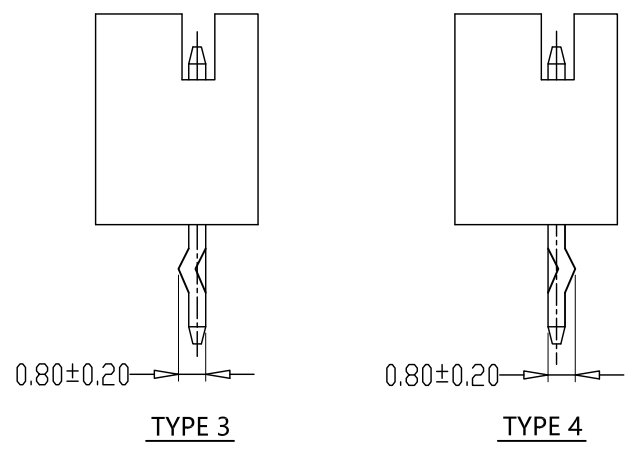
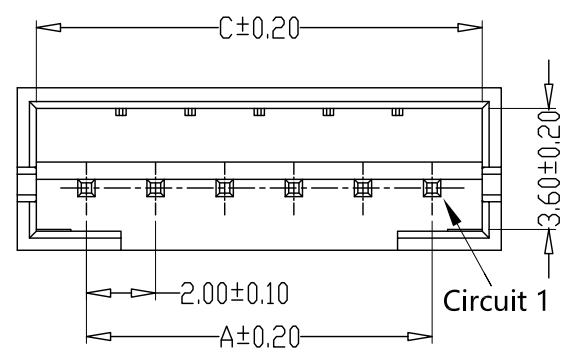
SPECIFICATIONS

- 1、Current Rating: 2A AC, DC
- 2、Voltage Rating: 250V AC, DC
- 3、Temperatuer Range: -25°C ~ +85°C
- 4、Contact Resistance: 20mΩ Max
- 5、Insulation Resistance: 1000MΩ Min
- 6、Withstanding Voltang: 800V AC/minute
- 7、Material:Housing:PA66, UL94V-0

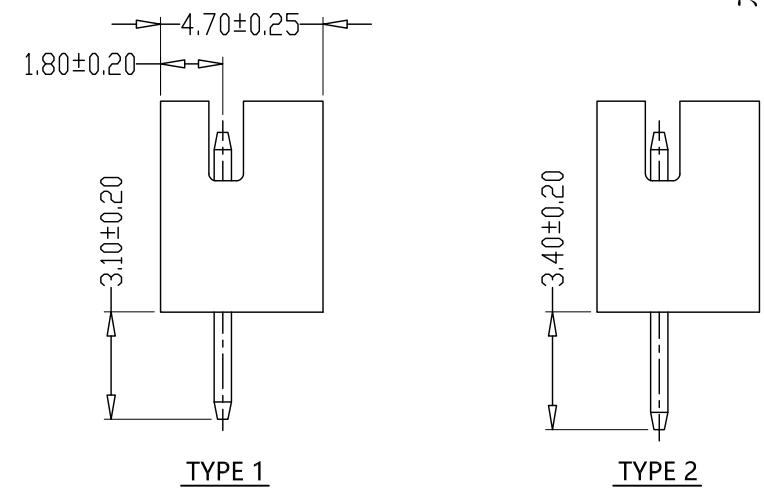
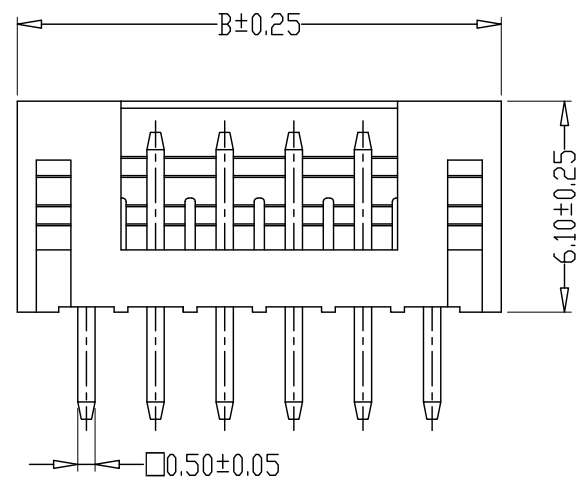
PIN	尺寸 (mm)			
	A	B	C	D
-02R	2.00	4.60	6.00	4.80
-03R	4.00	6.60	8.00	6.80
-04R	6.00	8.60	10.00	8.80
-05R	8.00	10.60	12.00	10.80
-06R	10.00	12.60	14.00	12.80
-07R	12.00	14.60	16.00	14.80
-08R	14.00	16.60	18.00	16.80
-09R	16.00	18.60	20.00	18.80
-10R	18.00	20.60	22.00	20.80
-11R	20.00	22.60	24.00	22.80
-12R	22.00	24.60	26.00	24.80
-13R	24.00	26.60	28.00	26.80
-14R	26.00	28.60	30.00	28.80
-15R	28.00	30.60	32.00	30.80
-16R	30.00	32.60	34.00	32.80

GENERAL TOLERANCE		制图 Mapping	张迎春 2022、09、05		料号 PART NO.	A20001-nR		版本 REV.	A
X.±0.25	X.*±2'	审核 Audit	钱岳生 2022、09、06		品名 TITLE	PH孔座(母)		页次 SHEET	1/1
.X±0.20	.X*±1'		核准 Approved		客户料号 CUTM. NO.				
.XX±0.15	.XX*±0.5'	张名 2022、09、06		单位 Units	MM	比例 SCALE	1:1		 乐清市宏一电子有限公司 YueQing HongYi Electronics Co., Ltd
.XXX±0.10	.XXX*±0.5'								

版本 REV.	日期 DATE	ECN NO.	变更内容 DESCRIPTION	制图 DRAWN



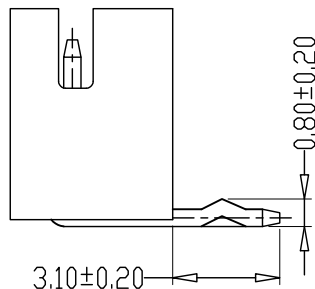
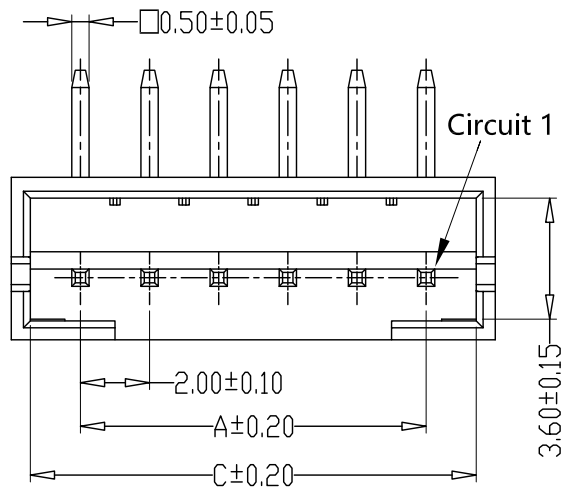
- SPECIFICATIONS**
- Current Rating: 2A AC, DC
 - Voltage Rating: 250V AC, DC
 - Temperatuer Range: -25°C~+85°C
 - Contact Resistance: 20mΩ Max
 - Insulation Resistance: 1000MΩ Min
 - Withstanding Voltang: 800V AC/minute
 - Material: Wafer PA66, UL94V-0
PIN Brass Tin-plated



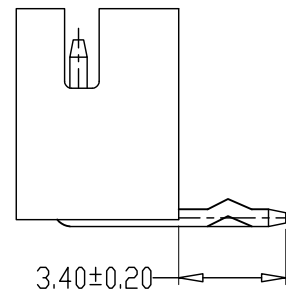
PIN	尺寸 (mm)		
	A	B	C
-02A	2.00	6.00	5.00
-03A	4.00	8.00	7.00
-04A	6.00	10.00	9.00
-05A	8.00	12.00	11.00
-06A	10.00	14.00	13.00
-07A	12.00	16.00	15.00
-08A	14.00	18.00	17.00
-09A	16.00	20.00	19.00
-10A	18.00	22.00	21.00
-11A	20.00	24.00	23.00
-12A	22.00	26.00	25.00
-13A	24.00	28.00	27.00
-14A	26.00	30.00	29.00
-15A	28.00	32.00	31.00
-16A	30.00	34.00	33.00

GENERAL TOLERANCE		制图 Mapping	张迎春 2022、09、05		料号 PART NO.	A20001-nA		版本 REV.	A
X±0.25	X*±2'	审核 Audit	钱岳生 2022、09、06		品名 TITLE	PH直针 WAFER DIP TYPE		页次 SHEET	1/1
.X±0.20	.X*±1'	核准 Approved	张名 2022、09、06		客户料号 CUTM. NO.				
.XX±0.15	.XX*±0.5'	单位 Units	MM	比例 SCALE	1:1	乐清市宏一电子有限公司 YueQing HongYi Electronics Co., Ltd			
.XXX±0.10	.XXX*±0.5'								

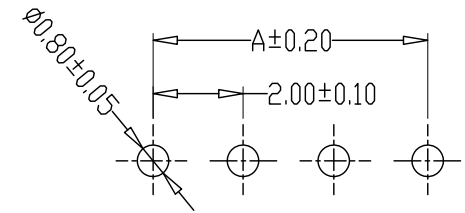
版本 REV.	日期 DATE	ECN NO.	变更内容 DESCRIPTION	制图 DRAWN



TYPE 3



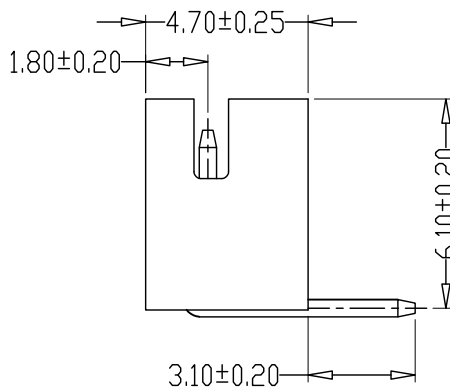
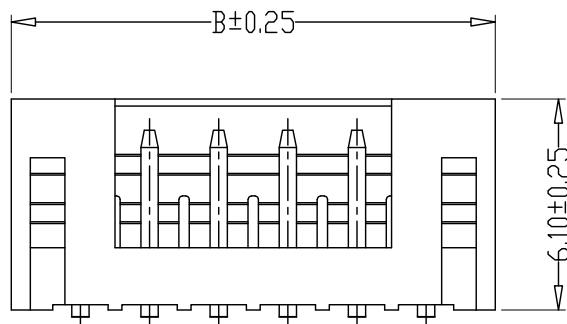
TYPE 4



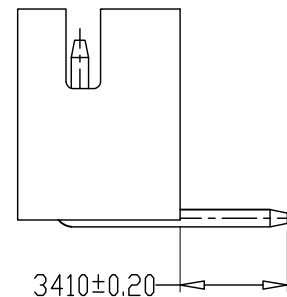
PCB LAYOUT

SPECIFICATIONS

- 1、Current Rating: 2A AC, DC
- 2、Voltage Rating: 250V AC, DC
- 3、Temperatuer Range: -25°C ~ +85°C
- 4、Contact Resistance: 20mΩ Max
- 5、Insulation Resistance: 1000MΩ Min
- 6、Withstanding Voltang: 800V AC/minute
- 7、Material: Wafer PA66, UL94V-0
PIN Brass Tin-plated



TYPE 1

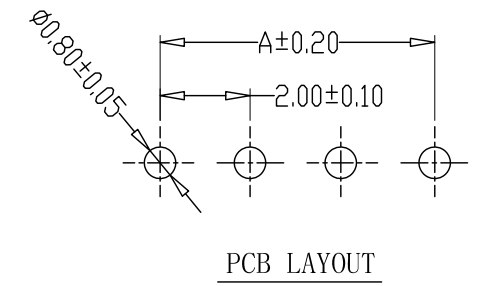
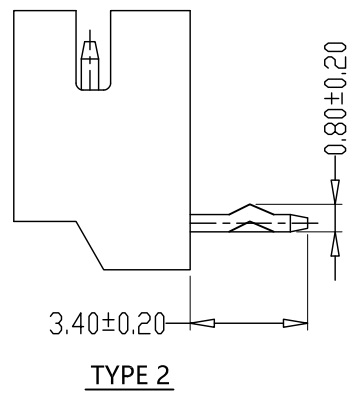
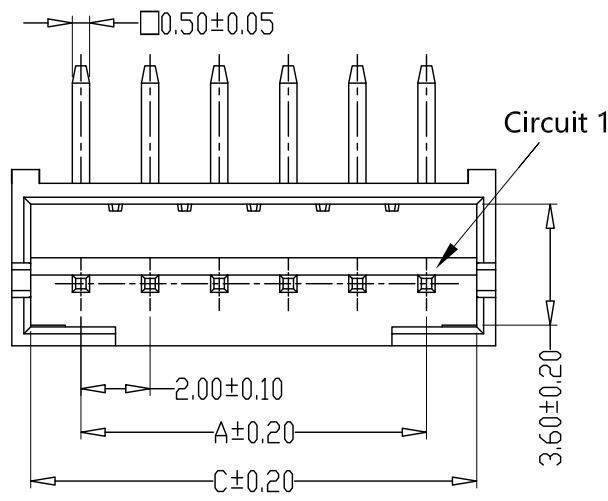


TYPE 2

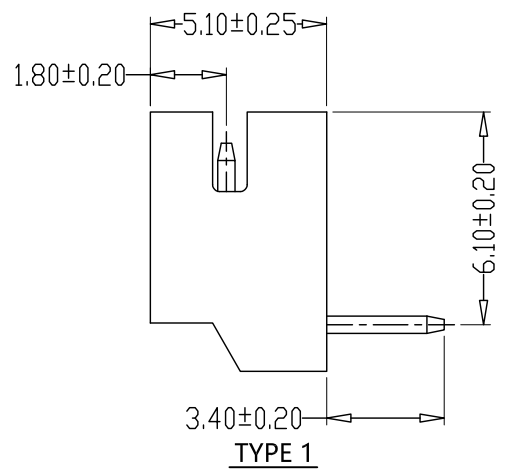
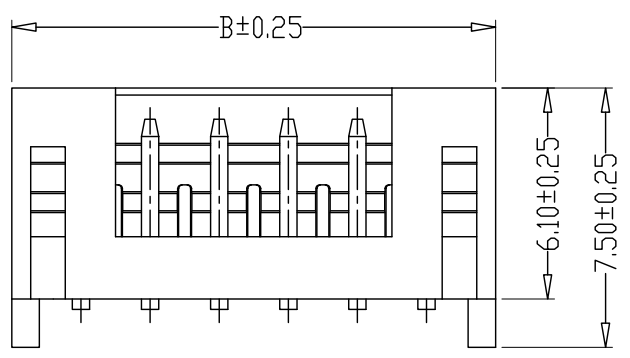
PIN	尺寸 (mm)		
	A	B	C
-02AW	2.00	6.00	5.00
-03AW	4.00	8.00	7.00
-04AW	6.00	10.00	9.00
-05AW	8.00	12.00	11.00
-06AW	10.00	14.00	13.00
-07AW	12.00	16.00	15.00
-08AW	14.00	18.00	17.00
-09AW	16.00	20.00	19.00
-10AW	18.00	22.00	21.00
-11AW	20.00	24.00	23.00
-12AW	22.00	26.00	25.00
-13AW	24.00	28.00	27.00
-14AW	26.00	30.00	29.00
-15AW	28.00	32.00	31.00
-16AW	30.00	34.00	33.00

GENERAL TOLERANCE		制图 Mapping	张迎春 2022、09、05		料号 PART NO.	A20001-nAW		版本 REV.	A
X.±0.25	X.*±2'	审核 Audit	钱岳生 2022、09、06		品名 TITLE	PH弯针 WAFER DIP TYPE		页次 SHEET	1/1
.X±0.20	.X'±1'	核准 Approved	张名 2022、09、06		客户料号 CUTM. NO.				
.XX±0.15	.XX'±0.5'	单位 Units	MM	比例 SCALE	1:1	乐清市宏一电子有限公司 YueQing HongYi Electronics Co., Ltd			
.XXX±0.10	.XXX'±0.5'								

版本 REV.	日期 DATE	ECN NO.	变更内容 DESCRIPTION	制图 DRAWN



- SPECIFICATIONS
- Current Rating: 2A AC, DC
 - Voltage Rating: 250V AC, DC
 - Temperatuer Range: -25°C ~ +85°C
 - Contact Resistance: 20mΩ Max
 - Insulation Resistance: 1000MΩ Min
 - Withstanding Voltang: 800V AC/minute
 - Material: Wafer Nylon66, UL94V-0
PIN Brass Tin-plated

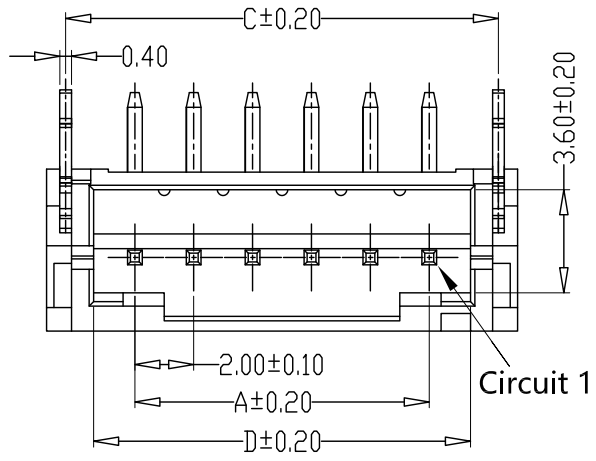


PIN	尺寸 (mm)		
	A	B	C
-02AWD	2.00	6.00	5.00
-03AWD	4.00	8.00	7.00
-04AWD	6.00	10.00	9.00
-05AWD	8.00	12.00	11.00
-06AWD	10.00	14.00	13.00
-07AWD	12.00	16.00	15.00
-08AWD	14.00	18.00	17.00
-09AWD	16.00	20.00	19.00
-10AWD	18.00	22.00	21.00
-11AWD	20.00	24.00	23.00
-12AWD	22.00	26.00	25.00
-13AWD	24.00	28.00	27.00
-14AWD	26.00	30.00	29.00
-15AWD	28.00	32.00	31.00
-16AWD	30.00	34.00	33.00

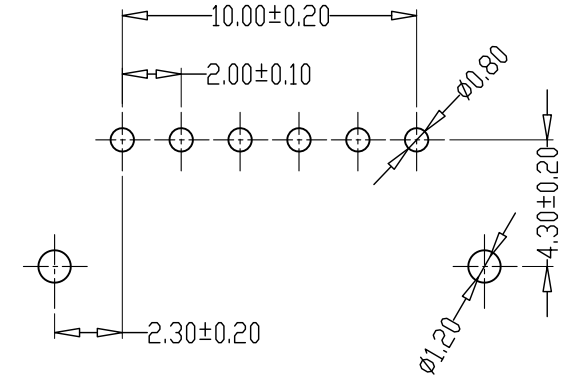
GENERAL TOLERANCE		制图 Mapping	张迎春 2022、09、05		料号 PART NO.	A20001-nAWD		版本 REV.	A
X.±0.25	X.*±2°	审核 Audit	钱岳生 2022、09、06		品名 TITLE	PH定位弯 WAFER DIP TYPE		页次 SHEET	1/1
.X±0.20	.X'±1°	核准 Approved	张名 2022、09、06		客户料号 CUTM. NO.				
.XX±0.15	.XX'±0.5°	单位 Units	MM	比例 SCALE	1:1				
.XXX±0.10	.XXX'±0.5°								

乐清市宏一电子有限公司
YueQing HongYi Electronics Co., Ltd

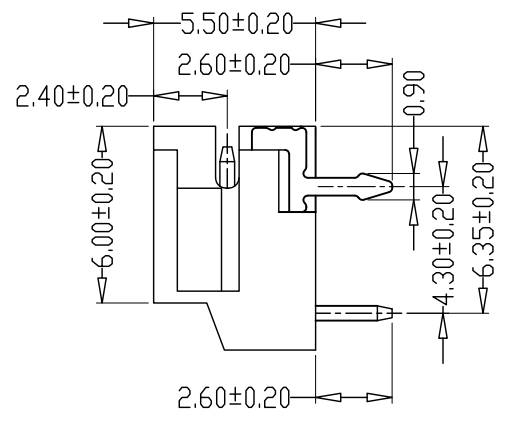
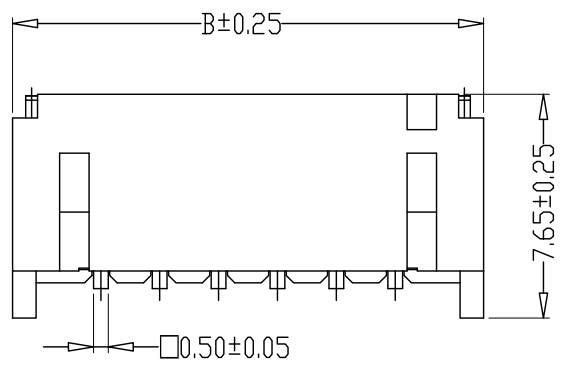
版本 REV.	日期 DATE	ECN NO.	变更内容 DESCRIPTION	制图 DRAWN



- SPECIFICATIONS
- 1、Current Rating: 2A AC, DC
 - 2、Voltage Rating: 250V AC, DC
 - 3、Temperatuer Range: -25°C~+85°C
 - 4、Contact Resistance: 20mΩ Max
 - 5、Insulation Resistance: 1000MΩ Min
 - 6、Withstanding Voltang: 800V AC/minute
 - 7、Material: Wafer PA6T, UL94V-0
PIN Brass Tin-plated
Solder tad Brass Tin-plated



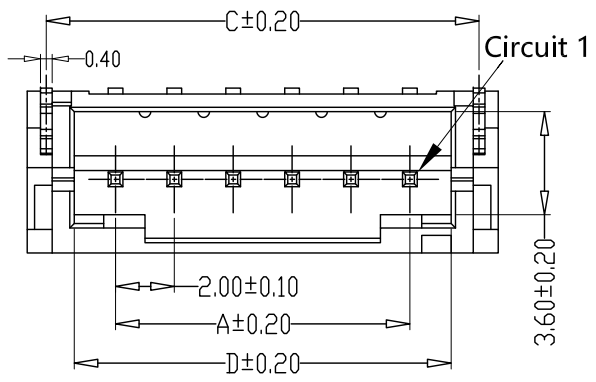
PCB LAYOUT



PIN	尺寸 (mm)			
	A	B	C	D
-02AWS	2.00	8.00	6.50	5.00
-03AWS	4.00	10.00	8.50	7.00
-04AWS	6.00	12.00	10.50	9.00
-05AWS	8.00	14.00	12.50	11.00
-06AWS	10.00	16.00	14.50	13.00
-07AWS	12.00	18.00	16.50	15.00
-08AWS	14.00	20.00	18.50	17.00
-09AWS	16.00	22.00	20.50	19.00
-10AWS	18.00	24.00	22.50	21.00
-11AWS	20.00	26.00	24.50	23.00
-12AWS	22.00	28.00	26.50	25.00
-13AWS	24.00	30.00	28.50	27.00
-14AWS	26.00	32.00	30.50	29.00
-15AWS	28.00	34.00	32.50	31.00
-16AWS	30.00	36.00	34.50	33.00

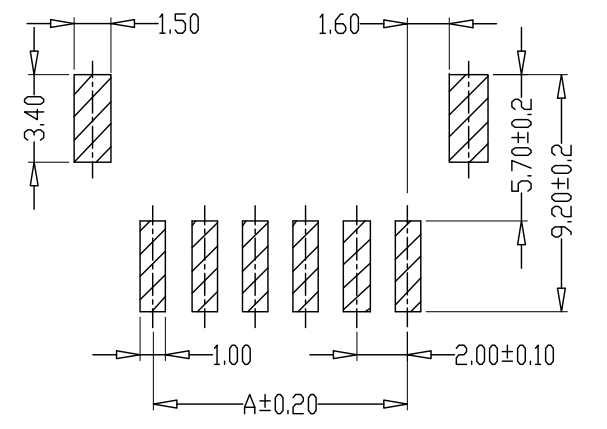
GENERAL TOLERANCE		制图 Mapping	张迎春 2022、09、05		料号 PART NO.	A2003-nAWS		版本 REV.	A
X±0.25	X*±2'	审核 Audit	钱岳生 2022、09、06		品名 TITLE	PH弯针带焊脚 WAFER DIP TYPE		页次 SHEET	1/1
.X±0.20	.X*±1'	核准 Approved	张名 2022、09、06		客户料号 CUTM. NO.				
.XX±0.15	.XX*±0.5'	单位 Units	MM	比例 SCALE	1:1	 乐清市宏一电子有限公司 YueQing HongYi Electronics Co., Ltd			
.XXX±0.10	.XXX*±0.5'								

版本 REV.	日期 DATE	ECN NO.	变更内容 DESCRIPTION	制图 DRAWN

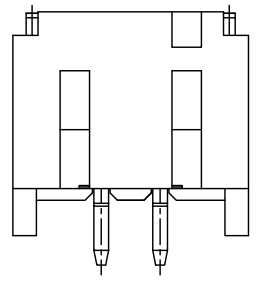
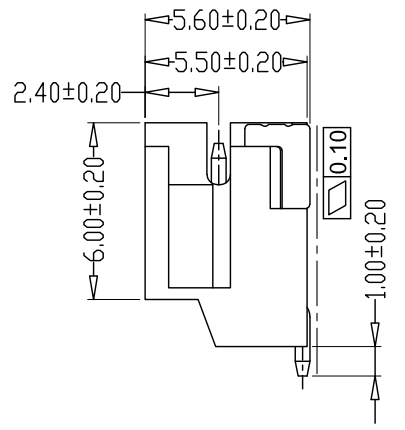
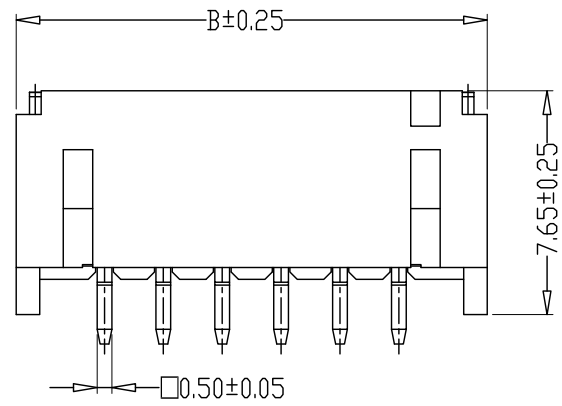


SPECIFICATIONS

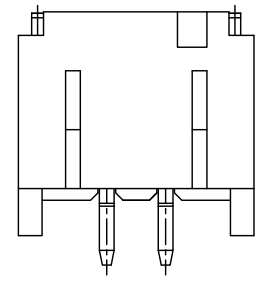
- 1、Current Rating: 2A AC, DC
- 2、Voltage Rating: 250V AC, DC
- 3、Temperatuer Range: -25°C~+85°C
- 4、Contact Resistance: 20mΩ Max
- 5、Insulation Resistance: 1000MΩ Min
- 6、Withstanding Voltang: 800V AC/minute
- 7、Material: Wafer PA6T, UL94V-0
PIN Brass Tin-plated
Solder tad Brass Tin-plated



PCB LAYOUT



2A TYPE1



2A TYPE2

PIN	尺寸 (mm)			
	A	B	C	D
-02AWB	2.00	8.00	6.70	5.00
-03AWB	4.00	10.00	8.70	7.00
-04AWB	6.00	12.00	10.70	9.00
-05AWB	8.00	14.00	12.70	11.00
-06AWB	10.00	16.00	14.70	13.00
-07AWB	12.00	18.00	16.70	15.00
-08AWB	14.00	20.00	18.70	17.00
-09AWB	16.00	22.00	20.70	19.00
-10AWB	18.00	24.00	22.70	21.00
-11AWB	20.00	26.00	24.70	23.00
-12AWB	22.00	28.00	26.70	25.00
-13AWB	24.00	30.00	28.70	27.00
-14AWB	26.00	32.00	30.70	29.00
-15AWB	28.00	34.00	32.70	31.00
-16AWB	30.00	36.00	34.70	33.00

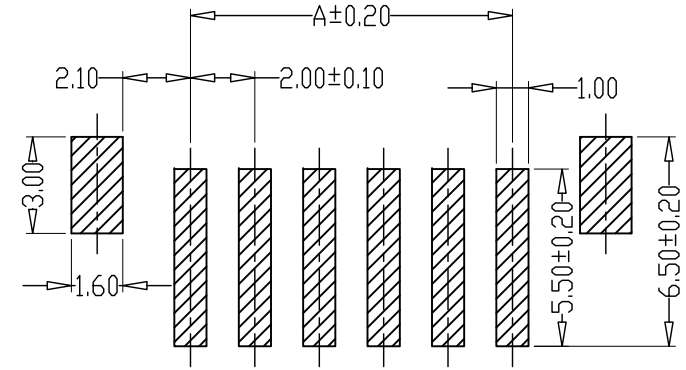
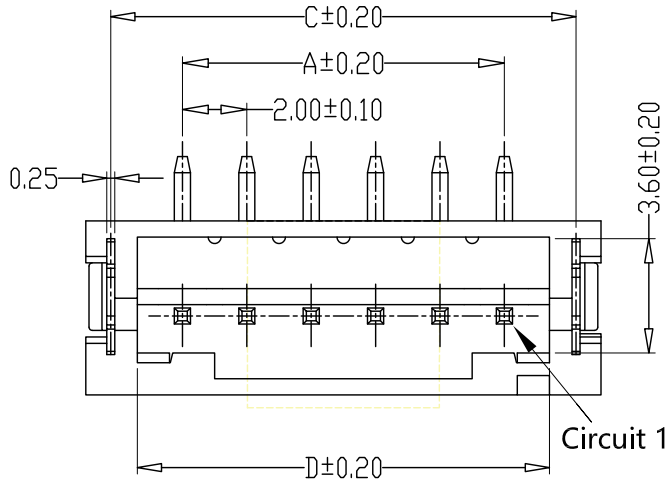
GENERAL TOLERANCE		制图 Mapping	张迎春 2022、09、05		料号 PART NO.	A2001-nAWB		版本 REV.	A
X±0.25	X*±2'	审核 Audit	钱岳生 2022、09、06		品名 TITLE	PH卧贴 WAFER SMT TYPE		页次 SHEET	1/1
.X±0.20	.X*±1'	核准 Approved	张名 2022、09、06		客户料号 CUTM. NO.				
.XX±0.15	.XX*±0.5'	单位 Units	MM	比例 SCALE	1:1				
.XXX±0.10	.XXX*±0.5'								

乐清市宏一电子有限公司
YueQing HongYi Electronics Co., Ltd

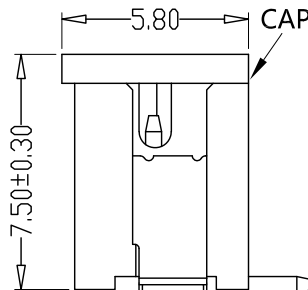
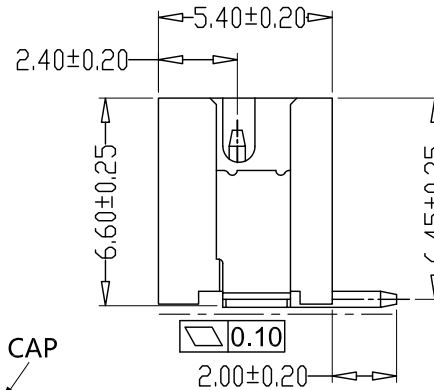
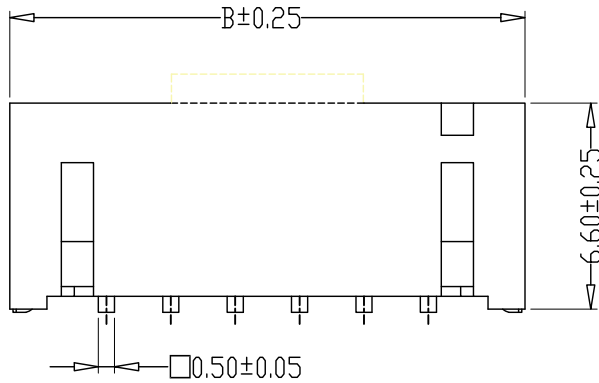
版本 REV.	日期 DATE	ECN NO.	变更内容 DESCRIPTION	制图 DRAWN

SPECIFICATIONS

- 1、Current Rating: 2A AC, DC
- 2、Voltage Rating: 250V AC, DC
- 3、Temperatuer Range: -25°C~+85°C
- 4、Contact Resistance: 20mΩ Max
- 5、Insulation Resistance: 1000MΩ Min
- 6、Withstanding Voltang: 800V AC/minute
- 7、Material: Wafer PA6T, UL94V-0
PIN Brass Tin-plated
Solder tad Brass Tin-plated



PCB LAYOUT



PIN	尺寸 (mm)			
	A	B	C	D
-02AB	2.00	8.00	6.50	5.00
-03AB	4.00	10.00	8.50	7.00
-04AB	6.00	12.00	10.50	9.00
-05AB	8.00	14.00	12.50	11.00
-06AB	10.00	16.00	14.50	13.00
-07AB	12.00	18.00	16.50	15.00
-08AB	14.00	20.00	18.50	17.00
-09AB	16.00	22.00	20.50	19.00
-10AB	18.00	24.00	22.50	21.00
-11AB	20.00	26.00	24.50	23.00
-12AB	22.00	28.00	26.50	25.00
-13AB	24.00	30.00	28.50	27.00
-14AB	26.00	32.00	30.50	29.00
-15AB	28.00	34.00	32.50	31.00
-16AB	30.00	36.00	34.50	33.00

GENERAL TOLERANCE		制图 Mapping	张迎春 2022、09、05		料号 PART NO.	A2001-nAB		版本 REV.	A
X±0.25	X*±2'	审核 Audit	钱岳生 2022、09、06		品名 TITLE	PH立贴 WAFER SMT TYPE		页次 SHEET	1/1
.X±0.20	.X*±1'	核准 Approved	张名 2022、09、06		客户料号 CUTM. NO.				
.XX±0.15	.XX*±0.5'	单位 Units	MM	比例 SCALE	1:1				
.XXX±0.10	.XXX*±0.5'	乐清市宏一电子有限公司 Yueqing HongYi Electronics Co., Ltd							